

安全、確実。ヒッパラーのこだわりが光る！  
現場で使い続けられる、プロの定番。

**hippuller**

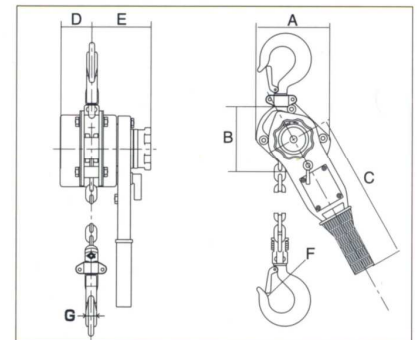


**LYP**  
ラチェットレバーホイスト  
鋼板製

■仕様

機種種	0.5TON	0.8TON	1TON	1.6TON	S3TON
定格荷重(t)	0.5	0.8	1.0	1.6	3.0
揚程(m)	1.5	1.5	1.5	1.5	1.5
フック間最短距離(mm)	260.0	280.0	282.0	340.0	400.0
チェーン線径(mm)	5.0	5.6	5.6	7.1	9.0
レバー力量(kg)	34.0	30.0	37.0	30.0	35.0
自重(kg)	3.8	6.0	6.2	9.8	15.4
梱包重量(kg)	4.0	6.5	6.5	10.2	16.3
A(mm)	75.0	120.0	120.0	146.0	170.0
B(mm)	113.0	120.0	120.0	146.0	170.0
C(mm)	284.0	270.0	270.0	390.0	410.0
D(mm)	26.5	50.0	50.0	65.0	85.0
E(mm)	83.0	90.0	90.0	90.0	130.0
F(mm)	35.0	36.0	37.0	26.5	33.0
G(mm)	15.0	14.0	16.0	20.0	24.0

■形式・規格



番号	品名	定格重量	価格(税込)
①	レバーブロック 0.5t (鋼板製)	0.5t	18,260円
②	レバーブロック 0.8t (鋼板製)	0.8t	21,120円
③	レバーブロック 1.0t (鋼板製)	1.0t	22,660円
④	レバーブロック 1.6t (鋼板製)	1.6t	29,480円
⑤	レバーブロック S3t (鋼板製)	S3t	43,120円

※ 北海道・沖縄・離島への納品は別途送料が必要です。  
この価格は、2022年8月現在の価格です。

価格(価格は全て税込・送料込価格)

番を セット注文します。  詳しい説明を聞きたい (どちらかにチェック)

御社名	ご担当者名	TEL / FAX
		/
ご住所		
〒		

ご注文は 必要事項をご記入の上、FAX 06-6415-0646 へご返送ください。

おすすめ商品はまだまだあります！！ その他特別価格商品も豊富！！  
ご質問・ご要望など、どんなことでもお問い合わせください！！

お問合せは ロジ・コンビニエンス株式会社 営業担当 まで TEL:06-6415-0645  
兵庫県尼崎市道意町7-1-3 尼崎リサーチ・インキュベーションセンター 2F FAX:06-6415-0646