

素材は特殊アルミ合金、
ボックス構造でコンパクト設計!! **軽量、頑丈、安全設計!**

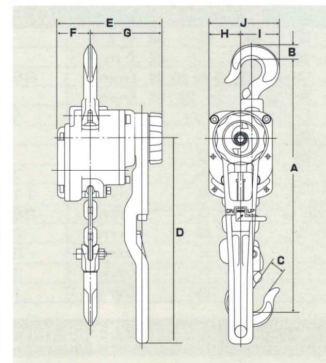


LA
ラチェットレバーホイスト
アルミ製

仕様

機 種	3/4TON	1TON	1 1/2TON	W3TON	S3TON	6TON
標準揚程(m)	1.5	1.5	1.5	1.5	1.5	1.5
フック間最短距離(mm)	300.0	325.0	380.0	495.0	450.0	625.0
ハンドル長さ(ピニオンの中心より)(mm)	300.0	300.0	300.0	300.0	400.0	400.0
ハンドルに要する力量(平均)(kg)	15.0	21.0	16.0	17.0	21.0	23.0
自重(kg)	6.5	7.0	10.0	16.0	18.0	32.0
荷造重(kg)	7.0	7.5	10.7	16.9	19.2	33.8
A(mm)	300.0	325.0	380.0	495.0	450.0	625.0
B(mm)	21.0	23.0	27.0	35.0	35.0	50.0
C(mm)	22.0	24.5	26.0	29.0	29.0	49.0
D(mm)	300.0	300.0	300.0	300.0	400.0	400.0
E(mm)	154.0	154.0	176.0	176.5	211.5	211.5
F(mm)	49.0	49.0	74.0	74.0	93.5	93.5
G(mm)	105.0	105.0	102.0	102.5	118.0	118.0
H(mm)	46.5	46.5	60.0	60.0	75.0	75.0
I(mm)	57.0	67.0	82.0	126.0	93.0	168.0
J(mm)	103.5	113.5	142.0	186.0	168.0	243.0

形式・規格



番号	品名	荷造重(kg)	価格(税込)
①	レバーブロック 3/4 t (アルミ製)	7.0	31,350円
②	レバーブロック 1.0t (アルミ製)	7.5	33,550円
③	レバーブロック 1. 1/2t (アルミ製)	10.7	42,185円
④	レバーブロック W3t (アルミ製)	16.9	58,850円
⑤	レバーブロック S3t (アルミ製)	19.2	68,420円
⑥	レバーブロック 6t (アルミ製)	33.8	108,900円

※ 北海道・沖縄・離島への納品は別途送料が必要です。
この価格は、2022年4月現在の価格です。

価格(価格は全て税込・送料込価格)

番を セット注文します。 詳しい説明を聞きたい (どちらかにチェック)

御社名	ご担当者名	TEL / FAX
		/
ご住所		
〒		

ご注文は 必要事項をご記入の上、FAX 06-6415-0646 へご返送ください。

おすすめ商品はまだまだあります!! その他特別価格商品も豊富!!
ご質問・ご要望など、どんなことでもお問い合わせください!!